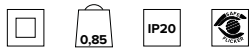
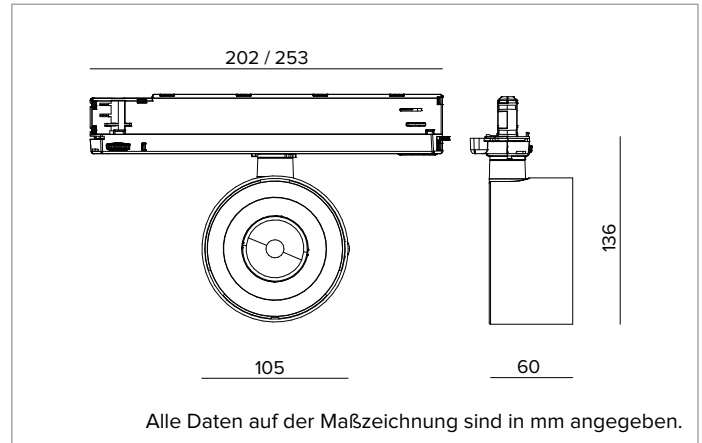


## T041SPL940DADB | ZENO 105

### Professioneller ausrichtbarer LED-Strahler



	4000K	H(m)	D(m)	Emax(lx)		
	Ra90		19°			
	Fixture Power	19W	1	0.34	12889	
	Source Flux	2430lm	2	0.68	3222	
	Fixture Flux	2012lm	3	1.03	1432	
	Efficacy	106lm/W	4	1.37	806	
TS1925	Imax=5304cd/klm	Imax	12889cd	5	1.71	516



#### LICHTQUELLE

Hocheffiziente COB-LED Ra90. Ra97 auf Anfrage  
**Die Energieeffizienzklasse des Produkts:** E  
**Nennleistung:** 17W  
**Nenn-Lichtstrom:** 2430lm  
**Farbwiedergabeindex:** 90  
**Rf:** 90  
**Rg:** 98  
**Ähnliche Farbtemperatur:** 4000K  
**Lebensdauer (L80/B10):** >50000h tq +25°C

#### BELEUCHUNGSTECHNISCHE MERKMALE

Spot-Version mit TIR-Linsen aus optischem PMMA.  
**Optik:** LINSE  
**Abstrahlwinkel:** SP  
**Optische Effizienz:** 83%  
**Leuchten-Lichtstrom:** 2012lm  
**Lichtausbeute:** 106lm/W  
**Fotobiologische Sicherheit:** Risikogruppe 1 (RG 1 = geringes Risiko)

#### MECHANISCHE MERKMALE

Gehäuse aus lackiertem Druckguss-Aluminium. Ausrichtungsmöglichkeit des Gehäuses auf vertikaler Ebene von 0 bis -90° und horizontal um 355°, mit Arretierung der Ausrichtung.  
**Farbe und Oberfläche:** Tiefschwarz  
**Gewicht:** 0,85Kg  
**Schutzart:** IP20

#### ELEKTRISCHE MERKMALE

Elektronischer Treiber DALI in den Adapter der Stromschiene integriert.  
**Leistungsaufnahme der Leuchte:** 19W  
**Betriebsgerät:** 220-240Vac 50/60Hz  
**Schutzklasse:** SCHUTZKLASSE 2  
**Treiberart / Steuerung:** DALI  
**einschließlich Treiber:** JA  
**Klasse F:** JA  
**SAFE FLICKER:** PstLM=<1 und SVM=<0,4 (IEC TR 61547-1 und IEC TR 63158), um ein angenehmeres und sicheres Licht zu garantieren  
**Umgebungstemperaturen:** 0°C / +25°C

#### INSTALLATION

Montage auf Stromschiene. Erhältlich mit mechanischem und optischem Zubehör, installierbar mittels des Zusatzrings.

#### HINWEISE

Die 110-277Vac Version ist auf Anfrage erhältlich.

#### GARANTIE

5 Jahre.

#### HINWEISE

Leuchte für die Entsorgung/Recycling am Ende der Lebensdauer konzipiert. Austauschbare (nur LED) Lichtquelle durch einen Fachmann. Austauschbare Vorschaltgeräte durch einen Fachmann.

Aus Gründen der technologischen Entwicklung der elektronischen Bauteile unterliegen die aufgeführten Daten eventuellen Aktualisierungen. Daher muss bei der Bestellung eine Bestätigung angefordert werden. Der Lichtstrom und die elektrische Leistung weisen einen Toleranzbereich von +/-10% im Vergleich zum angezeigten Wert auf. Tq bei +25 °C auf (CIE 121).

Technische Änderungen vorbehalten.

Targetti Sankey S.r.l.  
 Via Pratese, 164  
 50145 Firenze - Italy  
 Tel: +39 055 37911  
 targetti.com  
 targetti@targetti.com

CCIAA Firenze  
 Share Capital:  
 € 500.000,00  
 VAT N. (IT):  
 01537660480  
 R.E.A.: FI-275656

**TARGETTI**

**T041SPL940DADB | ZENO 105**  
**Professioneller ausrichtbarer LED-Strahler**

**Zubehör**

**Filter**



Art.-Nr.

**1T6572**

Lichtlanzen-Filter.  
 Holographischer Filter aus PMMA  
 Ermöglicht eine ovale Form des Lichtbündels; in Kombination mit den Spot-Optiken  
 erscheint der Lichtlanzen-Effekt noch intensiver.  
 Zu ergänzen mit Zubehör-Haltering.

**Gitter**



Farbe

Art.-Nr.



**1T6573**

Blendschutzgitter.  
 Mit Bienenwaben-Struktur aus schwarz lackiertem Aluminium.  
 Zu ergänzen mit Zubehör-Haltering.

**Cut-off**



Farbe

Art.-Nr.



**1T6574**

Abschirmung aus schwarz lackiertem Stahl.  
 Zu ergänzen mit Zubehör-Haltering.



Farbe

Art.-Nr.



**1T6575**

Asymmetrische Abschirmung aus schwarz lackiertem Stahl.  
 Zu ergänzen mit Zubehör-Haltering.

**Blende**



Farbe

Art.-Nr.



**1T6576**

Blendschutzklappen aus schwarz lackiertem Stahl.  
 Zu ergänzen mit Zubehör-Haltering.

**Zubehör-Haltering**

Farbe

Art.-Nr.



**1T6571**

Zubehör-Haltering aus lackiertem Aluminium.

**Befestigungsbügel**



Farbe

Art.-Nr.



**A058PW**



**A058DB**

Verstärkungselement für Strahler mit Anschluss für die Stromschiene Eurostandard  
 Plus.  
 Hinweise zur Kompatibilität und Nutzung finden sich in den Montagehinweisen der  
 Strahler.  
 Für die Montage von Zeno 105 Strahlern an vertikalen Stromschienen.

*Aus Gründen der technologischen Entwicklung der elektronischen Bauteile  
 unterliegen die aufgeführten Daten eventuellen Aktualisierungen. Daher muss bei  
 der Bestellung eine Bestätigung angefordert werden.  
 Der Lichtstrom und die elektrische Leistung weisen einen Toleranzbereich von +/-10%  
 im Vergleich zum angezeigten Wert auf. Tq bei +25 °C auf (CIE 121).*

Technische Änderungen vorbehalten.

Targetti Sankey S.r.l.  
 Via Pratese, 164  
 50145 Firenze - Italy  
 Tel: +39 055 37911  
 targetti.com  
 targetti@targetti.com

CCIAA Firenze  
 Share Capital:  
 € 500.000,00  
 VAT N. (IT):  
 01537660480  
 R.E.A.: FI-275656

**TARGETTI**